

技术资料
Technical Information

LLQ 系列气体腰轮流量计

使用说明书



上海正博自动化仪表有限公司

上海正博自动化仪表有限公司

上海嘉定南翔翔乐路 318 号

电话：021-66583322 66583355

网址：WWW.ZBLLJ.COM

目 录

一、概述	1
二、产品特点	1
三、技术性能指标	2
3.1 流量计结构.....	2
3.2 腰轮流量计（机械）工作原理.....	2
3.3 智能流量转换器的工作原理.....	3
3.4 基本参数.....	4
3.5 始动流量及流量上限.....	6
四、仪表选型	8
五、外形尺寸	10
5.1 外形尺寸图.....	10
5.2 流量计安装尺寸一览表.....	14
六、定值补偿型转换器使用操作说明	16
6.1 概述.....	16
6.2 工作环境.....	16
6.3 主要特点.....	16
6.4 操作说明.....	18
七、温压补偿型转换器使用操作说明	22
7.1 概述.....	22
7.2 工作环境.....	22

7.3 主要特点	22
7.4 操作说明	23
7.5 接线说明	30
7.6 注意事项	34

应用领域：

餐饮、宾馆等行业的燃气商业核算，输配管网燃气计量，燃气调压站计量，工业和民用锅炉等燃气计量，也可用作丙烷、氮气、工业惰性气体等各种无腐蚀性气体标准流量计。

一、概述

智能气体腰轮（罗茨）流量计是集流量、温度、压力检测功能于一体，并能进行温度、压力自动补偿的新一代流量计，该流量计基于容积式测量原理，用于精确计量流经封闭管道的气体总量。流量计基型由腰轮流量传感和流量积算仪（二次表）两部分组成。该流量计采用先进的单片机技术和低功耗高新技术，能对被测介质进行压力机内设置和温度自动跟踪补偿运算，并直接显示标准状态下（ $P_0=101.325\text{kPa}$ ， $T_0=293.15\text{K}$ ）的体积总量。

本流量计执行中华人民共和国机械行业标准 JB/T7385-94《气体腰轮流量计》和本厂企业标准 Q/ZCY 05-2002 《LLQ 型气体腰轮流量计》。

二、产品特点

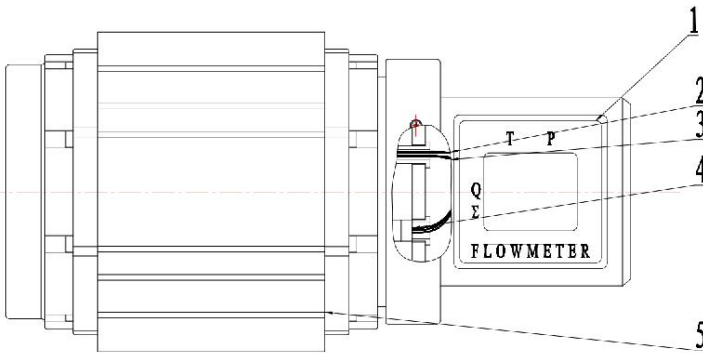
- 精确度高，重复性好。内部转子经精密加工和平衡测试，无接触旋转，良好的油润滑，确保流量计精度不变，工作寿命长。
- 流量计前后不需要直管段，可以安装在环境狭窄的场合。
- 始动流量小，量程比宽，适合于计量符合变动大的气体流量。
- 计量精确度不受压力和流量变化的影响，性能稳定，寿命长。
- 通用性好，所有腰轮流量传感器均可使用通用的附件。
- 配置 RS-485 通讯接口和 IC 卡专用信号集中器配套，并可通过 GPRS/CDMA、internet、电话网络组成远程数据采集机监控系统，便于数据的集中采集和实时管理。
- 电路采用表贴安装工艺，结构紧凑、抗干扰能力强、可靠性高。

- 采用高性能微处理器和现代数字滤波技术，软件功能强大，性能优越。
- 采用浮点运算和五段仪表系数自动修正，并有故障自诊断和报警功能。
- 采用微功耗高新技术，内、外电源供电工作，整机功耗低，仅凭一节 2#3.6VDC 锂电池供电，可连续工作五年以上。
- 就显示流量值，并带多种信号输出功能。
- 采用高对比度的液晶显示器，可显示标准累积流量、标准体积流量、工况体积流量百分值、介质温度、压力值和电池用量百分量，并带中文提示符。
- 具有实时数据存储功能，防爆标志为 ExibI ICT4 gb。
- 流量计外壳保护等级为 IP65。

三、技术性能指标

3.1 流量计结构

流量计由 5 个部分组成（见图 1）



- 1、智能流量转换器
- 2、流量传感器
- 3、压力传感器
- 4、温度传感器
- 5、气体腰轮流量计（机械）

图 1 流量计结构原理图

3.2 腰轮流量计（机械）工作原理

智能气体腰轮（罗茨）流量计，主要由壳体、共轭转子、计数器和智能流量转换器等部件构成。装于计量室内的一对共轭转子在流通气体的出入口压差（ $P_{入} > P_{出}$ ）作用下，通过精密加工的调校齿轮使转子保持正确的相对位置。转子间、转子与壳体、转子与墙板间保持最佳工作间隙，实现了连续的无接触密封。转子每转动一周，则输出四倍计量室有效容积的气体，转子的转数通过磁性密封联轴装置及减速机构，传递到智能流量转换器，从而显示输出气体的累计体积量。其计量过程和工作原理如图 2 所示（图中仅表示了四分之一周期）。

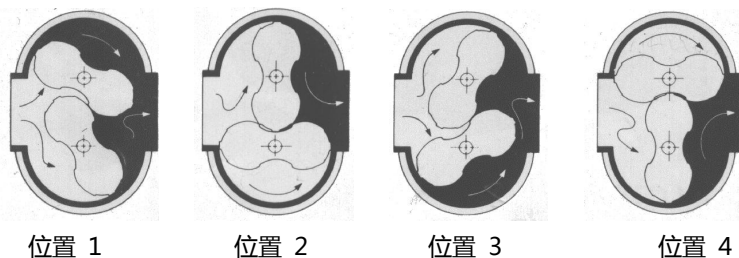


图 2 气体腰轮流量计工作原理

3.3 智能流量转换器的工作原理

智能流量转换器由温度和压力检测模拟通道、流量传感器通道以及微处理器单元组成，并配有外输信号接口，输出各种信号。智能流量转换器中的微处理器按照气态方程进行温压补偿，并进行压缩因子修正，气态方程如下：

$$Q_n = Q_g \cdot \frac{(P_a + P_g)T_n}{P_n T_g} \cdot \frac{Z_n}{Z_g} = Q_g \cdot \frac{P}{P_n} \cdot \frac{T_n}{T_g} \cdot F_z^2 \dots \dots \dots (1)$$

式中：

- Qn：标准状态下的体积流量（m³/h）；
- Qg：工况状态下的体积流量（m³/h）；
- Pg：流量计压力检测点处的表压（kPa）；
- Pa：当地大气压（kPa）；
- Tg：介质的绝对温度（273.15 + t）（K）；
- t：被测介质温度（℃）；

Zn：标准状态下的压缩系数；

Zg：工作状态下的压缩系数；

Tn：标准状态下的绝对温度 (273.15 + 20) (K)；

Pn：标准大气压 (101.325 kPa)；

P：P = Pa + Pg。

注：对于天然气 $Z_n/Z_g = F_z^2$ ， F_z 称为超压缩因子，本产品按中国石油天然气总公司的标准 SY/T6143-1996 中的公式进行计算。

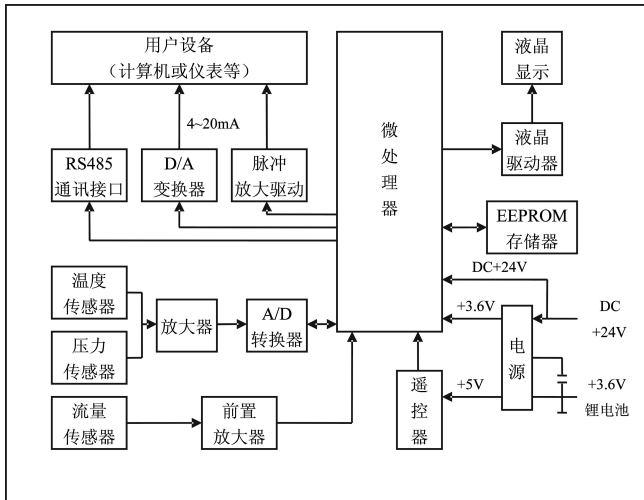


图 3 智能流量转换器原理框图

3.4 基本参数

执行标准	封闭式管道中气体流量的测量—《气体腰轮流量计》(JB/T7385-94)
仪表口径及连接方式	25、40、50、65、80、100、125、150、200、250 采用法兰连接
精度等级	$\pm 1.5\%R$ ($\pm 1\%R$ 需特制) *
仪表材质	表体：铸铝或铸铁；转子：优质铝合金；转换器：铸铝
使用条件	介质温度：-10℃~+60℃ 环境温度：-30℃~+60℃ 相对湿度：5%~90% 大气压力：86~106KPa

工作电源	A.外电源：+24VDC±15%，纹波≤±5%，适用于 4-20mA 输出、脉冲输出、RS485 等 B.内电源：1 节 3.6VDC 锂电池，当电压低于 2.0 时出现欠压指示。
整机功耗	A.外电源：< 1W； B.内电源：平均功耗≤1W，可连续使用三年以上。
输出信号功能	①脉冲信号、②4~20mA 电流信号、③IC 卡控制信号
通讯输出功能	RS485 通讯④
实时记录功能⑤	起停记录、日记录、定时间间隔记录
信号线接口	内螺纹 M20×1.5 或其他
防爆等级	ExibIICT4
防护等级	IP65

3.5 始动流量及流量上限

公称口径	仪表型号	起步流量	流量上限	压力损失	耐压等级	精度等级	量程比	仪表材质
(mm)	-----	(m ³ /h)	(m ³ /h)	(Pa)	(Mpa)	-----	-----	-----
DN25	LLQ-16	0.03	16	120	1.0/1.6	1.5/1.0	20:1	铝合金
DN40	LLQ-20	0.05	20	130	1.0/1.6	1.5/1.0	20:1	铝合金
	LLQ-25	0.05	25	130	1.0/1.6	1.5/1.0	20:1	铝合金
	LLQ-30	0.05	30	130	1.0/1.6	1.5/1.0	20:1	铝合金
	LLQ-40	0.07	40	180	1.0/1.6	1.5/1.0	30:1	铝合金
	LLQ-60	0.08	60	180	1.0/1.6	1.5/1.0	60:1	铝合金
DN50	LLQ-20	0.05	20	140	1.0/1.6	1.5/1.0	20:1	铝合金
	LLQ-25	0.05	25	140	1.0/1.6	1.5/1.0	20:1	铝合金
	LLQ-30	0.05	30	140	1.0/1.6	1.5/1.0	20:1	铝合金
	LLQ-40	0.07	40	200	1.0/1.6	1.5/1.0	30:1	铝合金
	LLQ-60	0.08	60	200	1.0/1.6	1.5/1.0	60:1	铝合金
	LLQ-85	0.08	85	210	1.0/1.6	1.5/1.0	70:1	铝合金
DN65	LLQ-100	0.1	100	220	1.0/1.6	1.5/1.0	70:1	铝合金
	LLQ-140	0.1	140	220	1.0/1.6	1.5/1.0	120:1	铝合金
DN80	LLQ-100	0.1	100	220	1.0/1.6	1.5/1.0	70:1	铝合金
	LLQ-140	0.1	140	240	1.0/1.6	1.5/1.0	100:1	铝合金
	LLQ-200	0.1	200	240	1.0/1.6	1.5/1.0	100:1	铝合金
DN100	LLQ-300	0.18	300	280	1.0/1.6	1.5/1.0	110:1	铝合金
	LLQ-450	0.18	450	300	1.0/1.6	1.5/1.0	110:1	铝合金
DN150	LLQ-650	0.5	650	580	1.0/1.6	1.5/1.0	80:1	铸铁
	LLQ-1000	0.6	1000	600	1.0/1.6	1.5/1.0	80:1	铸铁
DN200	LLQ-1600	0.8	1600	850	1.0/1.6	1.5/1.0	60:1	铸铁
DN250	LLQ-3000	2	3000	1050	1.0/1.6	1.5/1.0	40:1	铸铁

四、仪表选型

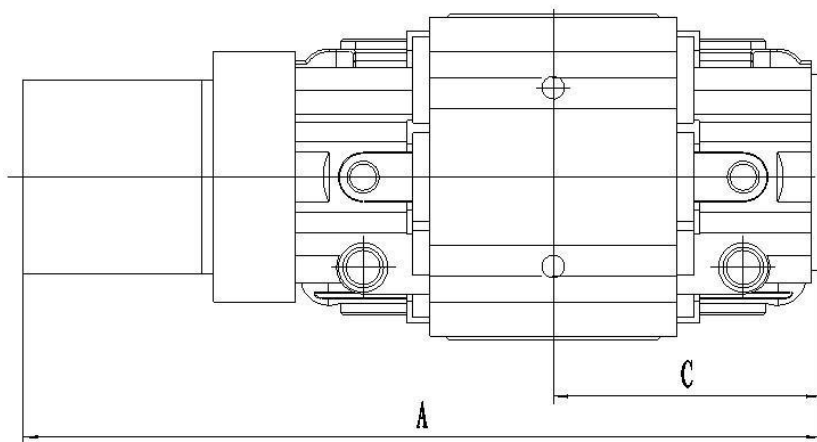
型号						说明
LLQ	—□	/□	/□	/□	/□	
最大流量	16					16m ³ /h (最大流量)
	20					20 m ³ /h (最大流量)
	25					25 m ³ /h (最大流量)
	30					30 m ³ /h (最大流量)
	40					40 m ³ /h (最大流量)
	60					60 m ³ /h (最大流量)
	85					85 m ³ /h (最大流量)
	100					100 m ³ /h (最大流量)
	140					140 m ³ /h (最大流量)
	200					200 m ³ /h (最大流量)
	300					300 m ³ /h (最大流量)
	450					450 m ³ /h (最大流量)
	650					650 m ³ /h (最大流量)
	1000					1000 m ³ /h (最大流量)
1600					1600 m ³ /h (最大流量)	
3000					3000 m ³ /h (最大流量)	
公称通径	25					DN25mm
	40					DN40mm
	50					DN50mm
	65					DN65mm
	80					DN80mm
	100					DN100mm
	125					DN125mm
	150					DN150mm
	200					DN200mm
	250					DN250mm
转换器类型			N			基表 (无显示、无输出)
			C			智能数显表头 (温度压力定值补偿, 双供电, 输出脉冲信号, IC 卡控制信号, 4-20mA 电流信号)

型号			说明
	D		智能温压补偿表头（温度压力实时补偿，双供电，可输出脉冲信号、电流信号、IC 卡控制信号，选配 485 通讯接口及机械表头）
精度等级		P ₁	1.0 级精度
		P ₂	1.5 级精度
耐压等级		WP ₁	1.0Mpa
		WP ₂	1.6Mpa

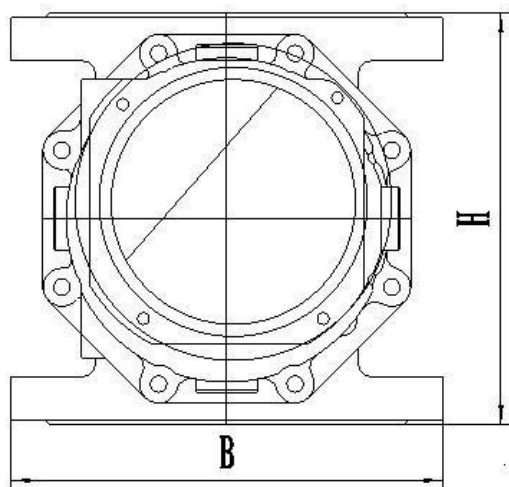
注：请先参考 3.5 始动流量及流量上限。

五、外形尺寸

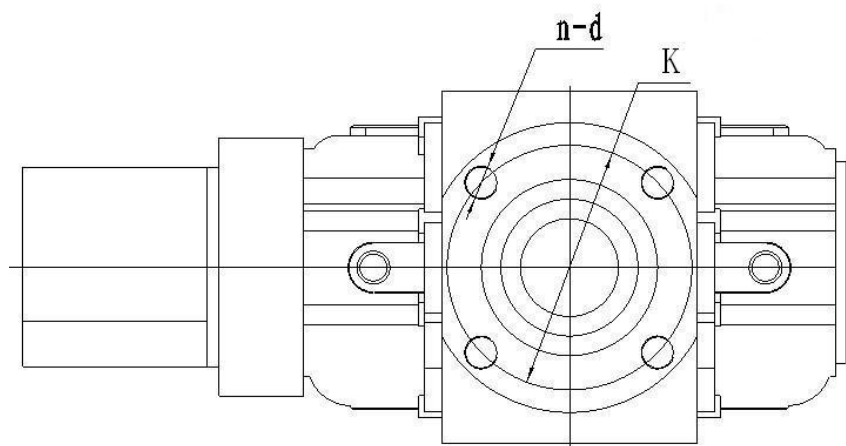
5.1 外形尺寸图



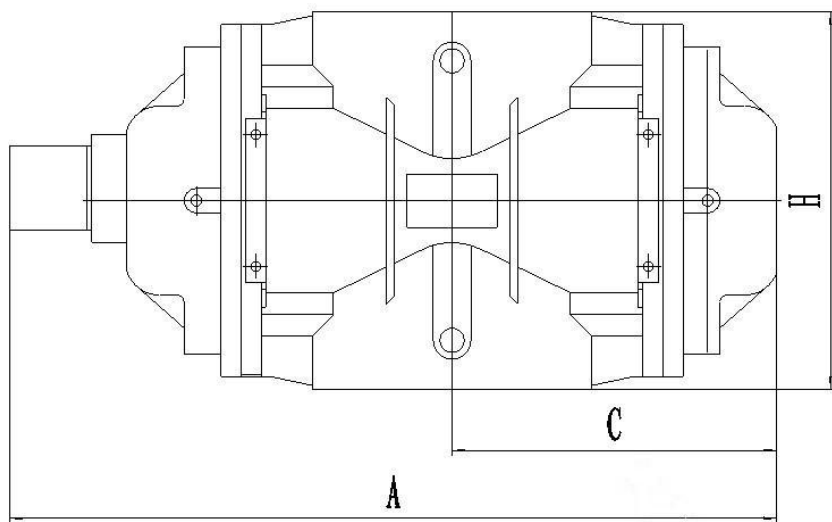
外形尺寸图 1



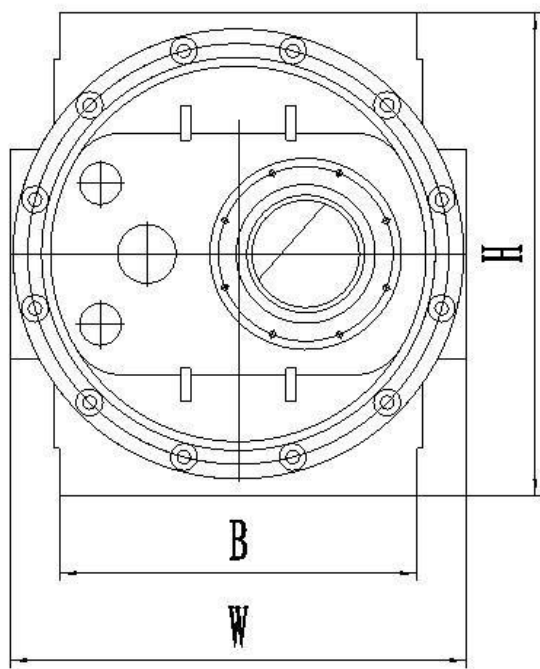
外形尺寸图 2



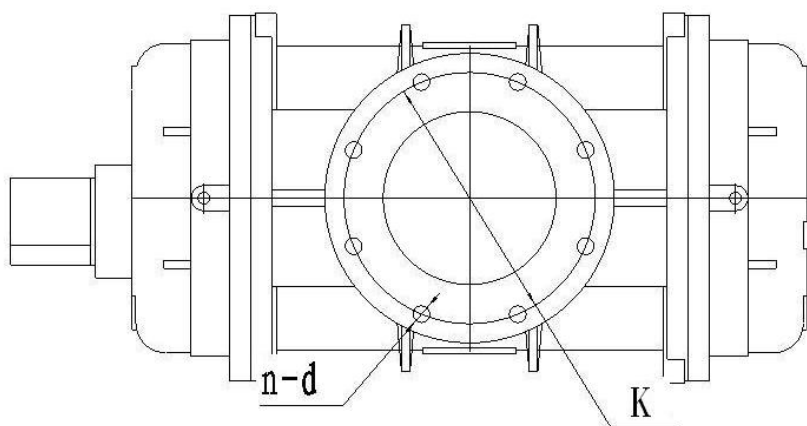
外形尺寸图 3



外形尺寸图 4



外形尺寸图 5



外形尺寸图 6

5.2 流量计安装尺寸一览表

公称通径	仪表型号	进出口方向	A	B	C	W	H	重量	法 兰	
(mm)	-----	-----	(mm)	(mm)	(mm)	(mm)	(mm)	(kg)	K	n-d
DN25	LLQ-16	上进下出	307	180	82	—	175	9	85	4-M12
DN40	LLQ-20	上进下出	327	180	82	—	175	10	110	4-M16
	LLQ-25	上进下出	364	180	108	—	171.5	11	110	4-M16
	LLQ-30	上进下出	364	180	108	—	171.5	11	110	4-M16
	LLQ-40	上进下出	389	180	120	—	171.5	11	110	4-M16
	LLQ-60	上进下出	389	180	120	—	171.5	11	110	4-M16
DN50	LLQ-20	上进下出	340	180	100	—	175	11	125	4-M16
	LLQ-25	上进下出	364	180	108	—	171.5	11	125	4-M16
	LLQ-30	上进下出	364	180	108	—	171.5	11	125	4-M16
	LLQ-40	上进下出	389	180	120	—	171.5	11	125	4-M16
	LLQ-60	上进下出	413	180	138	—	171.5	11	125	4-M16
	LLQ-85	上进下出	450	180	156	—	171.5	13	125	4-M16
DN65	LLQ-100	上进下出	481	180	172	—	175	14	145	4-M16
	LLQ-140	上进下出	518	180	190	—	175	15	145	4-M16
DN80	LLQ-100	上进下出	481	180	172	—	171.5	14	160	8-M16
	LLQ-140	上进下出	518	180	190	—	171.5	15	160	8-M16
	LLQ-200	上进下出	514	210	187	—	245	25	160	8-M16
DN100	LLQ-300	上进下出	594	210	226	—	245	31	180	8-M16
	LLQ-450	上进下出	685	210	274	—	245	37	180	8-M16
DN150	LLQ-650	上进下出	726	ø285	271	446	460	175	240	8-M20
	LLQ-1000	上进下出	845	ø285	351	446	460	200	240	8-M20

公称通径	仪表型号	进出口方向	A	B	C	W	H	重量	法 兰	
(mm)	-----	-----	(mm)	(mm)	(mm)	(mm)	(mm)	(kg)	K	n-d
DN200	LLQ-160 0	上进下出	942	ø285	400	446	460	235	295	12-M20
DN250	LLQ-300 0	上进下出	1130	ø285	480	620	720	600	355	12-M24

六、定值补偿型转换器使用操作说明

6.1 概述

本积算仪是代替机械计数器的显示仪表，可实现对机械表的非线性修正、温度、压力定值补偿修正。

6.2 工作环境

环境温度： -20~+70℃；

环境湿度： 45~85%RH；

电 源： DC3.6V；DC24V(12~28V)；

6.3 主要特点

- 显示功能：可显示累积流量、瞬时流量、电池电量。
- 可设定切换显示温度、压力
- 流量定量信号输出功能：可以根据用户的需要，任意设置输出修正后的定量脉冲信号或机械表的原始脉冲。
- 非线性修正功能：流量计可以根据基表的流量误差曲线进行 6 段曲线拟合修正，提高流量计的计量准确度，扩大量程比。
- 温度压力补偿功能：可将温度压力设置为固定值进行计算。
- 对于天然气本表还有具有压缩因子修正功能，满足 GB/T17747 和 ISO12213 标准。
- 可直接与市面上常见的智能 IC 卡表连接，组成预付费收费系统，便于用户收费管理。
- 断电保护功能：流量计的计量数据及设定的参数，在断电后（或更换机内电池时）不会消失，能长期保存数据（10 年以上）。
- 双电源供电功能：流量计内电源采用 DC3.6V 供电；机外电源采用 DC12~24V 供电。采用机外电源时，自动切断机内电源供电。

- 微功耗性能：本流量计采用微功耗设计：待机功耗 $\leq 60\mu\text{A}$ ，一节 2 号锂电池（3.6V），可使用 5 年以上。

6.4 操作说明

6.4.1 显示面板说明

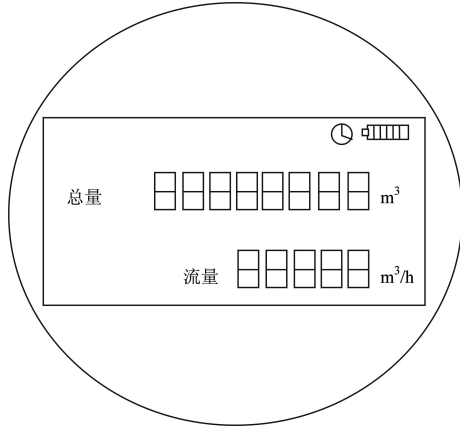
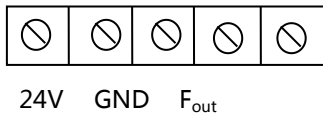
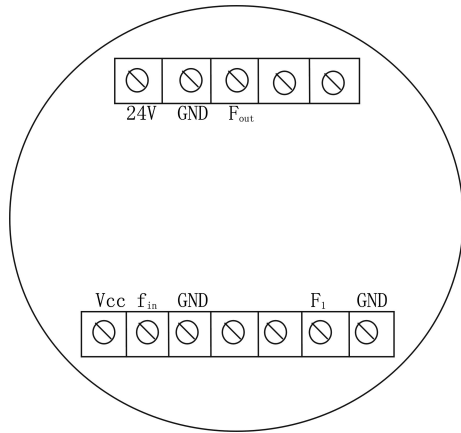


图 1

显示区如上图 1

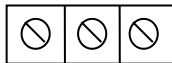
- ①为累积流量，8 位数，最大值计量到 9999999.9 时，复位为 0 重新计量。
- ②为瞬时流量共 5 位数。
- ③为电源显示区，提示供电电源和电池电量，当电池电量空时提示更换电池。

6.4.2 接线图



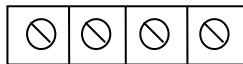
F_{out} 脉冲输出(检表用), 24V、GND 外接电源。

Vcc f_{in} GND



流量信号接线端子

F_1 GND



IC 卡输出接线端子

6.4.3 参数设置

序号	显示图形	名称	附注
1	1	Qmax	工况累积量
2	2	ξ_1	最高段流量系数
3	3	f1	最高段频率切点
4	4	ξ_2	$f_2 < f < f_1$ 的第 2 段点流量系数
5	5	f2	第 2 频率切点
6	6	ξ_3	$f_3 < f < f_2$ 的第 3 段点流量系数
7	7	f3	第 3 频率切点
8	8	ξ_4	$f_4 < f < f_3$ 第 4 段点流量系数
9	9	f4	第 4 点误差系数
10	0-	ξ_5	$f_5 < f < f_4$ 第 5 段点流量系数
11	1-	f5	第 5 点误差系数
12	2-	ξ_6	$f < f_5$ 的第 6 段点流量系数
13	3-	P	空,预留
14	4-	P0	当地平均大气压
15	5-	N	
16	6-	K	控制字, 显示控制位
17	7-	Fo	输出脉冲
18	8-	St	存储时间间隔 0-60
19	9-	Tx	固定温度 0-40
20	0=	Px	固定压力 0-200KPa
21	1=		空,预留
22	2=		空,预留
23	3=		空,预留
24	4=		空,预留
25	5=		空,预留
26	6=		空,预留
27	7=	K1	流量非线性修正系数 1, 可显示, 不可修改
28	8=	K2	流量非线性修正系数 2, 可显示, 不可修改

29	9=	K3	流量非线性修正系数 3, 可显示, 不可修改
30	0 三	K4	流量非线性修正系数 4, 可显示, 不可修改

6.4.4 流量检测说明:

- 参数 17 : 0 为基表工况输出脉冲
0.21 为工况线性修正后输出
0.51 为温压补偿后修正

七、温压补偿型转换器使用操作说明

7.1 概述

本修正仪集流量、温度、压力检测功能于一体，对温度、压力进行自动补偿，对天然气还具有压缩因子修正功能。本表采用先进的低功耗微处理器，稳定可靠的软硬件设计，先进的贴片焊接技术，从设计到生产保证了仪表的可靠性和稳定性，同时还跟踪国内外最新的技术和标准以及终端客户的反馈信息，保证了产品的实用性先进性和可靠性，是气体流量计基表的理想配套修正仪表。

7.2 工作环境

环境温度： -30~+70℃；

环境湿度： 45~85%RH；

电 源： DC3.6V；DC24V(10~24V)；

7.3 主要特点

- 显示功能：可同时显示累积流量、瞬时流量、温度、压力及电池电量。
- 通讯功能：流量计备有 RS485 通讯接口，采用 MODBUS RTU 协议，可与计算机联网实现远距离自动化集中管理。
- 流量定量信号输出功能：可以根据用户的需要，任意设置输出定量脉冲信号或实时脉冲，同时提供两组信号，一组隔离信号，一组与 IC 卡匹配信号。
- 4~20mA 标准电流模拟信号，可配用二次仪表或记录仪等仪器仪表、执行器，达到远传读数或反馈控制目的。
- 非线性修正功能：流量计可以根据基表的流量误差曲线进行八段曲线拟合修正，提高流量计的计量准确度，扩大量程比。
- 温度压力补偿功能：流量计配用温度传感器、压力传感器后，可直接对流经流量计气体的密度进行在线的温度、压力补偿修正，换算为标准状

况下流量，同时也可将温度压力设置为固定值进行计算。

- 对于天然气表还有具有压缩因子修正功能，满足 GB/T17747 和 ISO12213 标准。
- 可直接与市面上常见的智能 IC 卡表连接，组成预付费收费系统，便于用户收费管理。
- 自诊断报警功能：仪表可进行内部检查诊断并提示故障。
- 断电保护功能：流量计的计量数据及设定的参数，在断电后（或更换机内电池时）不会消失，能长期保存数据（10 年以上）。
- 双电源供电功能：流量计内电源采用 DC3.6V 供电；机外电源采用 DC10~24V 供电。采用机外电源时，自动切断机内电源供电。
- 低功耗性能：本流量计采用低功耗设计：待机功耗 $\leq 60\mu\text{A}$ ，一节 5 号锂电池（3.6V），可使用三年以上。
- 历史记录功能：60 条月记录，360 条日记录，2180 条周期记录，每条记录包含时间、工况体积、标况体积、温度、压力。

7.4 操作说明

7.4.1 显示面板说明

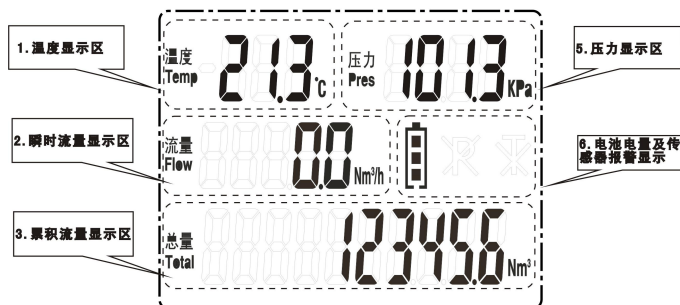


图 1

仪表显示区如上图 1

①为温度显示区，范围为-50~130℃

- ②为瞬时流量共五位数。
 - ③为累积流量，十位数，最大值计量到 999999999.9 时，复位为 0 重新计量。
 - ④为压力显示区，显示范围由压力传感器确定。
 - ⑤为电源显示区，提示供电电源和电池电量，当电池电量空时提示更换电池。
- 同时温度压力传感器出现故障时，会出现提示。

7.4.2 参数设置操作步骤

操作通过 4 个键进行：移位键→、增加键↑、减少键↓、确定键（SET）。

设置参数和数据更改时，通过这 4 个键盘操作进入设置状态，设置操作区如图 2 所示，按下 SET 键后进入此画面：

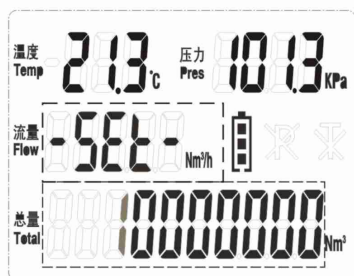


图 2

在上图中，操作界面由两部分组成，操作区 1 为操作项目，操作区 2 为对应的操作项目的值，可以根据后面的设置项目表，设置所需要的值。

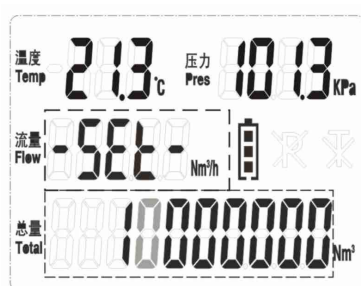
参数设置的具体步骤如下：

- 在工作状态下按 SET 键后，进入图 2 画面，此时操作区 2 数字闪烁，要求输入密码，通过移位键→和增减键↑↓设置数值。按移位键→选择设置位，选中该位数字后该数就闪烁，密码输入完毕后按 SET 键进入，如果密码正确进入下一级设置，错误则自动退出回到工作状态；



按增减键↑

图 3



按移位键→

图 4

- 如果密码正确进入下面画面(图 5),“S”闪烁,S 后面 000 三位为需要设置的项目,有 3 大项,共 44 个设置项(见项目表),在此画面下,按 SET 键退出设置返回工作状态,按移位键→进行下一步设置;



进入项目设置

图 5

- 通过移位键→和增减键↑选择要设置的项目,选定后按 SET 键进入项

目设置修改 (见图 8) ;

按移位键→

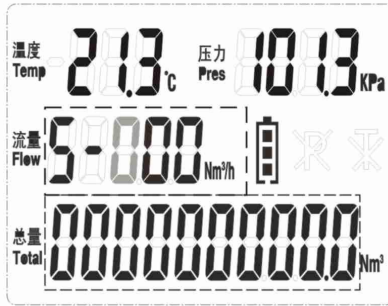


图 6

按增减键↑



图 7

- 进入项目设置后，上面一排第一位数字闪烁，通过移位键→选择数字，增减键↑↓设置数值，设置完后按 SET 键退出，回到图 10 的画面；

按 SET 键



图 8



按移位键→ 和 增减键↑

图 9

- 项目修改完后，按 SET 键退出，修改值被保存；



按 SET 键

图 10

- 按前面步骤逐条设置需要设置的项目，全部设置完成后，按移位键→到“S”，此时“S”闪烁，按 SET 键，退出设置，进入正常工作状态；

按移位键→



图 11

7.4.3 设置项目表

项目	名称	数据类型	附注
000	VTOT	BCD 码	标况累积量
001	VM	BCD 码	工况累积量
002	FS	浮点数	满量程
003	KM	浮点数	平均仪表系数
004	F1	浮点数	第 1 点量程
005	E1	浮点数	第 1 点误差系数
006	F2	浮点数	第 2 点量程
007	E2	浮点数	第 2 点误差系数
008	F3	浮点数	第 3 点量程
009	E3	浮点数	第 3 点误差系数
010	F4	浮点数	第 4 点量程
011	E4	浮点数	第 4 点误差系数
012	F5	浮点数	第 5 点量程
013	E5	浮点数	第 5 点误差系数
014	F6	浮点数	第 6 点量程
015	E6	浮点数	第 6 点误差系数
016	F7	浮点数	第 7 点量程
017	E7	浮点数	第 7 点误差系数
018	F8	浮点数	第 8 点量程
019	E8	浮点数	第 8 点误差系数
100	Tcnst	浮点数	替换温度
101	Pcnst	浮点数	替换压力
102	T0	浮点数	温度传感器 0 点修正
103	Tk	浮点数	温度传感器线性修正
104	P0	浮点数	压力传感器 0 点修正

LLQ 系列气体腰轮流量计

105	Pk	浮点数	压力斜率
106	Pfs	浮点数	压力传感器量程
107	Pair	浮点数	当地大气压
108	Po	BCD 码	隔离脉冲输出量设置
109	PIC	BCD 码	IC 卡脉冲输出量设置
110	Zs	0/1/2	压缩因子修正 1/不修正 0
111	N2	浮点数	N2 摩尔百分比
112	CO2	浮点数	CO2 摩尔百分比
113	H2	浮点数	H2 摩尔百分比
114	CO	浮点数	CO 摩尔百分比
115	GR	浮点数	比重
116	DT	日期	日期
117	TM	时间	时间
118	CD	整数	密码
200	I4	浮点数	4mA 电流调整
201	I20	浮点数	20mA 电流调整
202	BD	9600/4800/2400/1200	通信波特率
203	AR	整数 00~99	仪表通信地址
204	Ps	0/1	隔离脉冲输出选择： 0 原始脉冲； 1 工况定量脉冲； 2 标况定量脉冲；
205	TTIM	整数	记录间隔时间

7.5 接线说明

7.5.1 采样板接线布局图

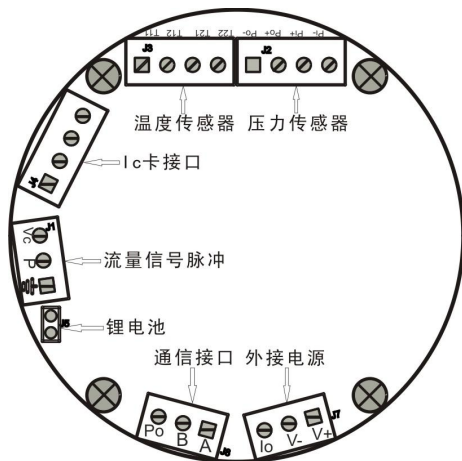


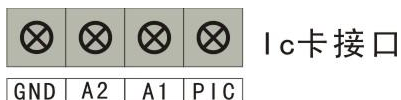
图 12 接线分布图

7.5.2 电池接口



电池接+3.6V 和 GND，采用一次性锂电池。

7.5.3 IC 卡接口



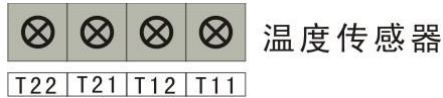
A1 为低压报警、A2 为关阀报警信号，PIC 为 IC 卡定量脉冲，均与电池地共地。

7.5.4 流量信号接口



与流量传感器连接。

7.5.5 温度传感器接口



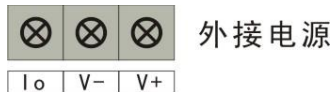
温度传感器为四线制，T11、T12 为同一端，T21、T22 为同一端，如果使用二线制温度传感器，短接同一端。

7.5.6 压力传感器接口



压力传感器为四线制，Pi+、Pi-为输入端，Po+、Po-为压力信号输出端。如果采用五线制开环压力传感器，开环两个调整端子直接短接即可。

7.5.7 外电源接口



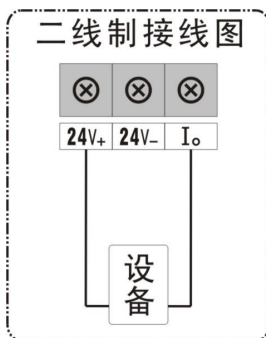
V+、V-为外电源接正负接口，可三线制也可两线制连接，接法见后面说明。

7.5.8 通信接口

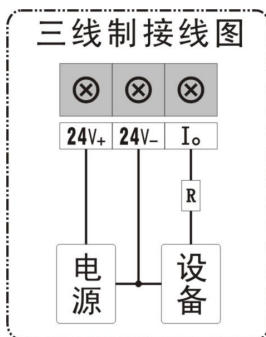


A、B 为 485 通信接口，Po 为隔离脉冲输出接口。

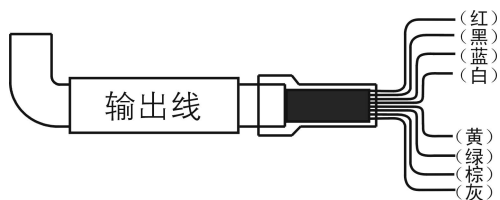
7.5.9 二线制外电源接线法



7.5.10 三线制外电源接线法



7.5.11 输出线定义



输出线定义

颜色	端子
红	+24V
黑	-24V
蓝	I _o

白	485A
黄	485B
绿	P _o
棕	IC+
灰	IC-

7.6 注意事项：

- 当流量计内部电源不足时（电池电量显示为空），只要打开电池盒，更换电池即可（3.6V 锂电池）也可到本公司购买。
- 用户采用 485 通讯时，必须提供外接电源。
- 使用前请仔细阅读说明书，严禁高低电源接错。
- 本产品保修一年，但由客户造成的损坏本公司概不负责。